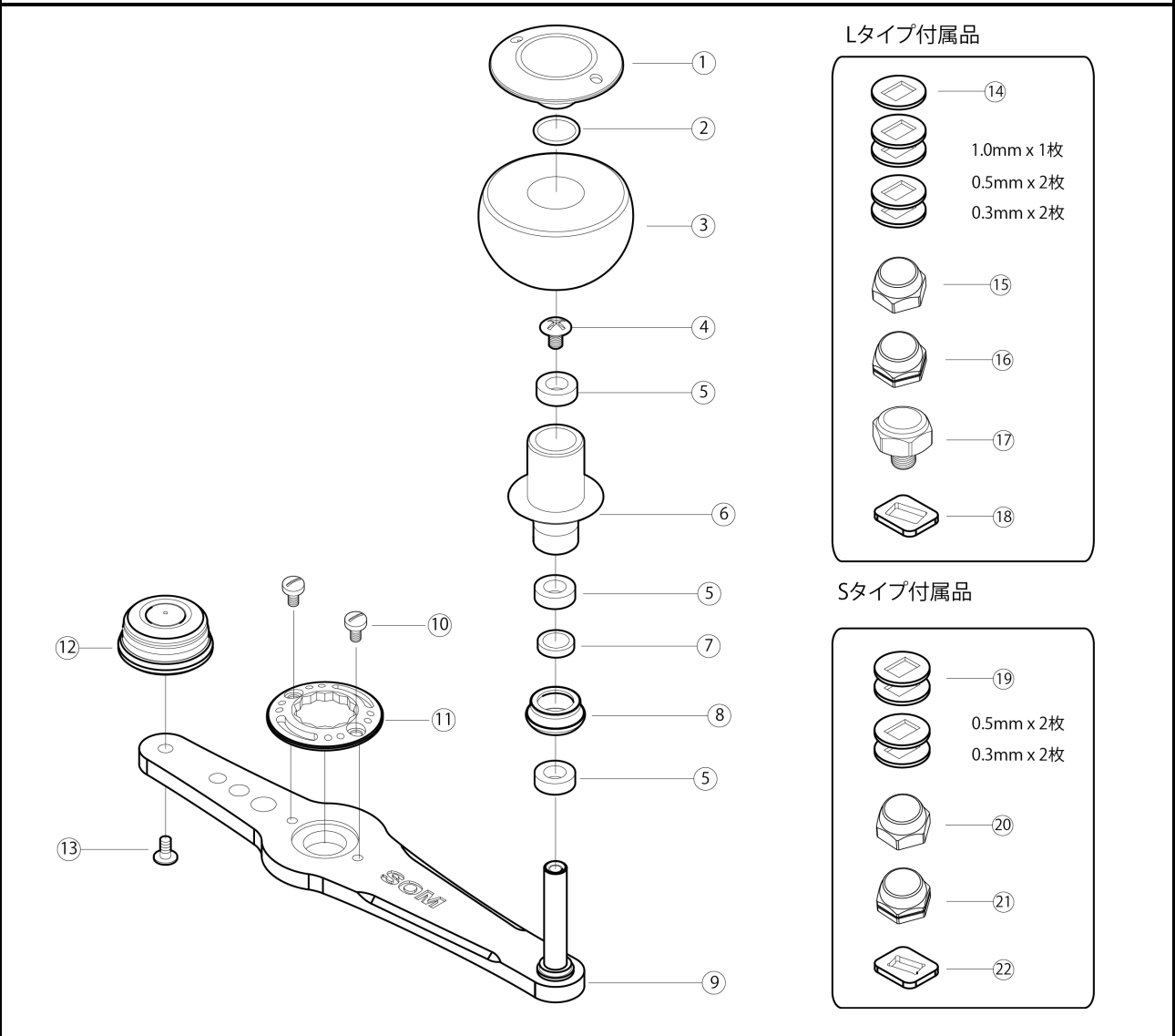


# PARTS LIST

2019/03/11更新

AG37/A68Cb(18) PG(ピュアゴールド) S(シルバー) BK(ブラック)



| No  | パーツ名                  | 本体価格<br>(税抜) | No  | パーツ名                               | 本体価格<br>(税抜) |
|-----|-----------------------|--------------|-----|------------------------------------|--------------|
| 001 | AG37ハンドルノブキャップ        | ¥2,400       | 012 | バランスアーム                            | ¥1,500       |
| 002 | ハンドルノブキャップOリング        | ¥100         | 013 | バランスアームスクリュー                       | ¥100         |
| 003 | AG37EVAハンドルノブ         | ¥1,300       | 014 | Lタイプ調整ワッシャー<br>(1.0mm/0.5mm/0.3mm) | ¥100         |
| 004 | ハンドルノブスクリュー           | ¥100         | 015 | Lタイプ右ナット                           | ¥650         |
| 005 | OL80無給油型樹脂ブッシュ(5*9*3) | ¥500         | 016 | Lタイプ左ナット                           | ¥650         |
| 006 | ハンドルスタンド              | ¥1,400       | 017 | ダイワ小型ボルト                           | ¥650         |
| 007 | リング                   | ¥200         | 018 | Lタイプアームベース                         | ¥200         |
| 008 | ベアリングセンサー             | ¥1,200       | 019 | Sタイプ調整ワッシャー<br>(0.5mm/0.3mm)       | ¥100         |
| 009 | ハンドルアーム組              | ¥5,000       | 020 | Sタイプ右ナット                           | ¥650         |
| 010 | ナットキャップスクリュー          | ¥250         | 021 | Sタイプ左ナット                           | ¥650         |
| 011 | ナットキャップ               | ¥2,200       | 022 | Sタイプアームベース                         | ¥200         |