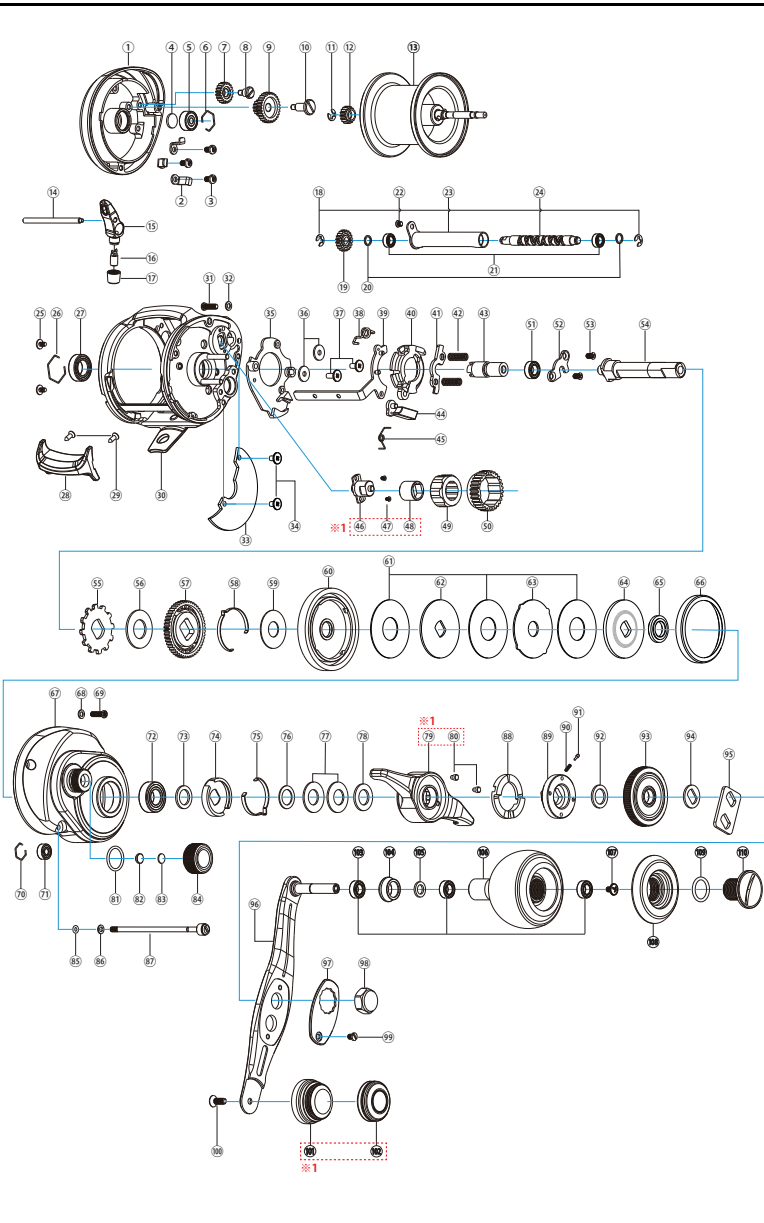


BLUE SAFARI 35 Hi/R・Hi/L・Pw/R・Pw/L (22)

※2022年製造モデルにはNo.30リールフット裏に「2201・2202」シール貼付

部品番号	部品名	小売価格	部品番号	部品名	小売価格	部品番号	部品名	小売価格
1	バームサイドカバー(販売不可)	¥6,500	45	キックレバースプリング	¥100	89	カムピンホルダー(左右あり)	¥1,200
2	ロックプレート	¥300	46	ワンウェイシャフト(修理対応のみ)	¥600	90	PKクックスプリング	¥100
3	ロックプレートスクリュー	¥100	47	ワンウェイシャフトスクリュー	¥100	91	PKクックピン	¥100
4	ブレーキワッシャー-A	¥100	48	スリーブ(修理対応のみ)	¥300	92	PKワッシャー	¥2,200
5	ボールベアリング(3×10×4)	¥500	49	ワンウェイクラッチ(修理対応のみ)	¥1,000	93	プリセットノブ(左右あり)	¥1,600
6	ストッパーリングA	¥100	50	ワンウェイギヤー-A(修理対応のみ)	¥1,000	94	ハンドルアームワッシャー	¥100
7	ジョイントギヤー-A	¥100	51	ボールベアリング(5*9*3)	¥1,600	95	アームベース	¥300
8	ジョイントギヤー-Aスクリュー	¥300	52	ドライブシャフトプレート	¥200	96	ハンドルアーム	¥5,000
9	ジョイントギヤー-B	¥200	53	プレートスクリュー	¥100	97	リテーナー	¥1,400
10	ジョイントギヤー-Bスクリュー	¥300	54	ドライブシャフト ※左右あり	¥1,000	98	ハンドルナット(左右あり)	¥650
11	エキリッパ	¥100	55	ラチェット	¥200	99	リテーナースクリュー	¥100
12	ジョイントギヤー-C	¥200	56	ラチェットワッシャー	¥100	100	バランスースクリュー	¥100
13	スプールP2-300(販売不可)	¥4,500	57	ワンウェイギヤー-B	¥1,300	101	バランスー	¥1,200
14	レベルwindガイド	¥300	58	ドラッグクックスプリング	¥100	102	バランスーキャップ	¥600
15	レベルwind	¥2,500	59	バックドラッグワッシャー	¥200	103	OL80ブッシュ(5*9*3)	¥500
16	レベルwindピン	¥500	60	ドライブギヤー(修理対応のみ)	¥3,000	104	BBセンサーカラー	¥400
17	ナットキャップ	¥400	61	カーボンドラッグワッシャー	¥500	105	BBセンサーシム	¥100
18	エキリッパB	¥100	62	ドラッグワッシャー-A	¥100	106	AG41ハンドルノブ組	¥3,000
19	トラバースギヤー	¥200	63	ドラッグワッシャー-B	¥200	107	ノブスクリュー	¥100
20	ウォームシャフトワッシャー	¥100	64	ドラッグワッシャー-C	¥200	108	ハンドルノブカバー	¥1,600
21	OL80ブッシュ	¥500	65	ドラッグワッシャープレート	¥300	109	ハンドルノブキャップOリング	¥100
22	レベルwindドライブスクリュー	¥100	66	防水ラバー	¥200	110	ハンドルノブキャップ	¥800
23	レベルwindドライブ(左右あり)	¥200	67	ギヤーサイドカバー(販売不可)	¥12,000			
24	ウォームシャフト	¥1,000	68	ギヤーカバーサイドスクリュー	¥100			
25	フレームスクリュー-A	¥100	69	ギヤーサイドカバースクリューワッシャー	¥100			
26	ストッパーリングB	¥100	70	ストッパーリングC	¥100			
27	ボールベアリング(8×14×4)	¥600	71	ボールベアリング(3×8×3)	¥600			
28	サムバー	¥800	72	ボールベアリング(8×16×5)	¥800			
29	サムバースクリュー	¥200	73	クリックホルダーワッシャー-A	¥100			
30	フレーム(販売不可)	¥20,000	74	クリックホルダー	¥500			
31	フレームスクリュー-B	¥100	75	WDクックスプリング	¥100			
32	フレームスクリュー-Bワッシャー	¥100	76	クリックホルダーワッシャー-B	¥100			
33	ギヤーカバー(左右あり)	¥400	77	スプリングワッシャー	¥200			
34	ギヤーカバースクリュー	¥100	78	WDワッシャー	¥100			
35	フレームプレート(左右あり)	¥100	79	ウイングドラッグ	¥3,000			
36	フレームプレートスクリューワッシャー	¥100	80	WDピン	¥100			
37	フレームプレートスクリュー	¥100	81	テンションプロリング	¥100			
38	カムスプリング(左右あり)	¥100	82	ブレーキワッシャー-B	¥100			
39	クラッチプレート(左右あり)	¥400	83	ブレーキワッシャー-C	¥100			
40	クラッチカム(左右あり)	¥700	84	テンションノブ	¥1,000			
41	クラッチバー(左右あり)	¥2,500	85	テイクダウンスクリューOリング	¥100			
42	クラッチスプリング	¥100	86	テイクダウンスクリューワッシャー	¥100			
43	ピニオンギヤー(修理対応のみ)	¥1,500	87	テイクダウンスクリュー	¥700			
44	キックレバー	¥300	88	ドラッグカム ※左右あり	¥2,000			



左図 ※1…分解不可

※パーツには販売不可/修理対応のみ/左右ありのものが
ございますのでご注意ください。

※部品形状につきましては
仕様変更により必ずしも分解図中の表現と一致しない
場合がございます。ご了承ください。